

6. 体感温度を変えずに節電 冷凍能力を落とさず節電

エアコン・冷凍冷蔵庫用節電装置「エコリーダー」

シーズ概要

エアコンに導入すると体感温度は殆ど変わらないまま消費電力を20%程度節電することができます。

また、冷凍冷蔵庫の場合は霜が付きにくく効果的に冷却できるので消費電力は大幅に(20~40%)改善できます。

CPU内蔵で、LAN対応していますので、CO2削減量の計算を含め、各種データを転送出来るとともに複数台の管理にも対応可能です。



エコリーダー外観



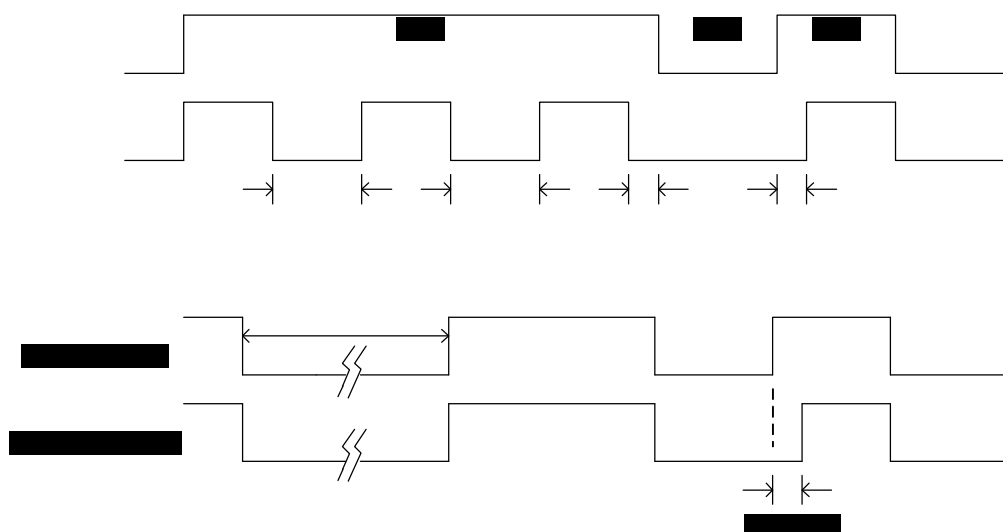
エコリーダー内部

省エネ効果・費用対効果

- エアコン・冷凍庫の電気代が月50万円の場合、月10万円~20万円節約できます。
- 1台10万円程度の費用で導入でき、償却は1~3年以内で、大型の設備ほど効果的です。
- 10kWの冷凍設備では6ヶ月程度で償却可能。
- 10kWの空調設備では2年程度で償却できます。
- それ以降は社会貢献しながら収益になります。

技術的な特徴

動作例



本装置は、冷凍設備、冷蔵設備及びエアコンの運転制御信号(コンプレッサー動作信号、デマンド端子等)を監視し、停止時間を延長する事により節電するものです。

CPUを搭載しておりますので、節電量及び運転状態を自動的に表示器に表示することも可能です。
 また、節電量計算は停止、節電時間と動作時間の比率計算から算出しています。
 運転開始後、連続した動作中の場合は設定スイッチで設定された、動作時間と停止時間の繰り返し動作を行います。また、運転制御信号が停止から動作開始の際には停止時間の延長を行います。

ON時間中のOFFは時間管理により、コンプレッサーに負担を掛けずに節電
 ON時間設定4～60分
 OFF時間設定1～15分
 通信機能搭載、節電量、電気料金計算、CO₂削減量の計算、
 運転時間等を常時表示できるとともに遠隔地の管理用コンピューターに転送できます。

スペック・仕様

外形寸法	(横)130×(縦)180×(高さ)35 (防水ケース収納)
電源	AC85V～240V 50/60Hz
接続端子台	11Pワンタッチ式端子台
動作温度	-5～50 結露無き事
保存温度	-10～60 結露無き事
耐電圧	AC1500V1秒間
絶縁抵抗	500Vメガ-にて100M 以上

価格

・目的に応じた5機種を標準化しています。弊社営業部までお問い合わせください。

納入事例

・約3,000台以上

導入対象業種

・コンビニ、スーパー、セントラルキッチン等冷凍冷蔵設備を使用する業種
 ・業務用エアコンを使用する業種

企業情報

事業所名 北斗電子工業株式会社
 所在地 兵庫県西宮市名塩東久保2-16
 電話番号 0797-62-0131
 E-mail nakano@hokuto-ele.co.jp
 資本金 7,200万円
 担当者名 代表取締役 中野浩一
 マッチング 希望
 希望マッチング先 チェーン店のマネージメントをされている企業
 冷暖房、冷凍冷蔵庫販売業社、設置業社
 特に設置技術を有される業者