

水上移動装置

[シース提供元：古野電気株式会社]

活用企業イメージ

- 【1】 水上輸送事業を行う企業
- 【2】 計測事業を行う企業
- 【3】 プレジャー関連事業を行う企業
- 【4】 防衛省や海上保安庁等の官公庁

技術内容

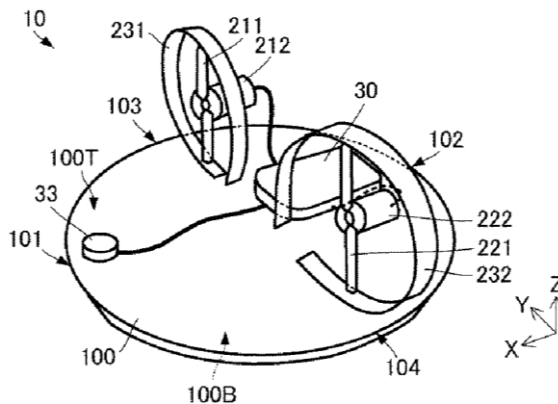
水上にて所望の位置に最短経路または任意の移動経路に沿って正確に移動を行う水上移動装置に関する技術

技術の特徴

水面に浮かび、没水部の水平断面の形状が円形、または、5角以上の正多角形の形状を有する本体と、

本体の上面側であって、略対称な位置に配置された第1推進力発生部および第2推進力発生部と、

第1推進力発生部の推進力と第2推進力発生部の推進力とを個別に制御することにより、本体の直進、方向転換、旋回を可能にする制御部とを備えていることを特徴とする水上移動装置である。



開発の経緯

従来の構成では、移動経路（航走経路）を設定しても、当該移動経路に沿って正確に移動できない場合があった。そこで、所望の位置に最短経路又は任意の移動経路に沿って正確に移動できる水上移動装置を開発した。

活用例

【1】水上輸送事業を行う企業

⇒水上での物品移送や人の運搬などに関連するサービスを提供

【2】計測事業を行う企業

⇒搭載した測定機器を利用して水上移動に伴う計測サービスを提供

例) 魚群探知機を利用し、リモート操作等で魚群探知を行う

音波送受器を利用し、水深測位や地形探査探査等を行う

センサ機器を利用し、湖等での環境計測やモニタリング等を行う

【3】プレジャー関連事業を行う企業

⇒フィッシング用途向けの新規サービスを提供

【4】防衛省や海上保安庁等の官公庁

例) 水害発生時における人命救助や救援物資運搬等

人や艦船が近づくと危険な海上での機雷の探索や処理等(平和安全目的)

活用への補足・提供条件等

- ・技術の確立段階：活用実績なし。
- ・ライセンス出来ない分野：特になし(細部別途協議)
- ・技術の提供形態：特許発明に係る実施許諾
- ・ノウハウの提供：別途相談
- ・契約金：別途協議

特許情報

特許番号：特許第 6339718 号

登録日：平成 30 年 5 月 18 日

出願日：平成 29 年 3 月 22 日

名称：水上移動装置、および、水上移動装置の制御システム

権利の残存年数：約 16 年

(令和 19 年 3 月迄)

【その他関連特許無】

※令和 3 年 6 月 1 日現在

その他関連情報

特になし